



CFP

5CFP-900 - CFP-900-127V - EXTRACTORES CENTRÍFUGOS



Extractores para uso en falso plafón CFP, diseñados para espacios pequeños en donde el nivel sonoro y la estética son necesarios.

Cuenta con dos opciones diferentes de materiales de fabricación: cuatro modelos en metal y cuatro por inyección de plástico.

Características Principales :

Rodete de palas curvas adelantadas.

Motores monofásicos con protector térmico integrado para operación continua.

Rejilla plástica que integra un diseño estético.

Acabado en pintura de alta resistencia a la corrosión (CFP 225, 500, 600 y 900).

Punto requerido

Caudal	-
Presión Estática	0,000 N / m ²
Temperatura	20 °C
Altitud	0 m
Densidad	1,2 Kg / m ³
Frecuencia	-

Construcción

Diámetro impulsión	140 mm
Peso	9,00 kg

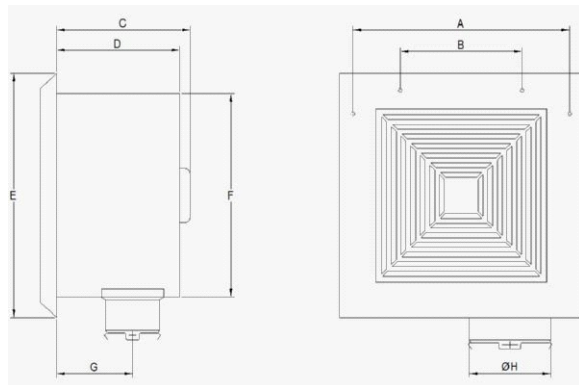
Características del motor

Potencia motor	106W
Tensión	1-127V-60Hz
Índice de protección	IPX2
Clase motor	I

Punto de trabajo

Velocidad ventilador	685
----------------------	-----

Dimensiones



A	B	C	D	E	F	G	H
400	255	246	227	450	375	140	150

Curva

